



FRIENDS TECHNOLOGY
福莱德科技

CF1108-03g 系列 太阳能接线盒



- 此系列接线盒用于晶硅组件的电连接，并通过硅胶固定于组件后面板
- 优化的结构设计实现了更好的散热性以及更有效的抗老化性能
- 一定角度的引出线设计可有效防止应力对缆线的损伤
- 使用贴片式二极管，散热面积大
- 率先升级系统电压，获得 1500V 双认证
- 客户首选的高性价比解决方案

体系认证

ISO 9001:2008
ISO 14001:2004
OHSAS 18001:2007

产品认证

UL 3703: CSA / UL
EN 50548:2011 + A1 / TÜV



 常熟市福莱德连接器科技有限公司



公司地址

江苏省常熟市东南经济开发区
常昆工业园 E 区中天路 2 号



联系方式

电话: +86 512-52503618 / 52477866
传真: +86 512-52477355
邮箱: frd@frdsolar.com



门户网站

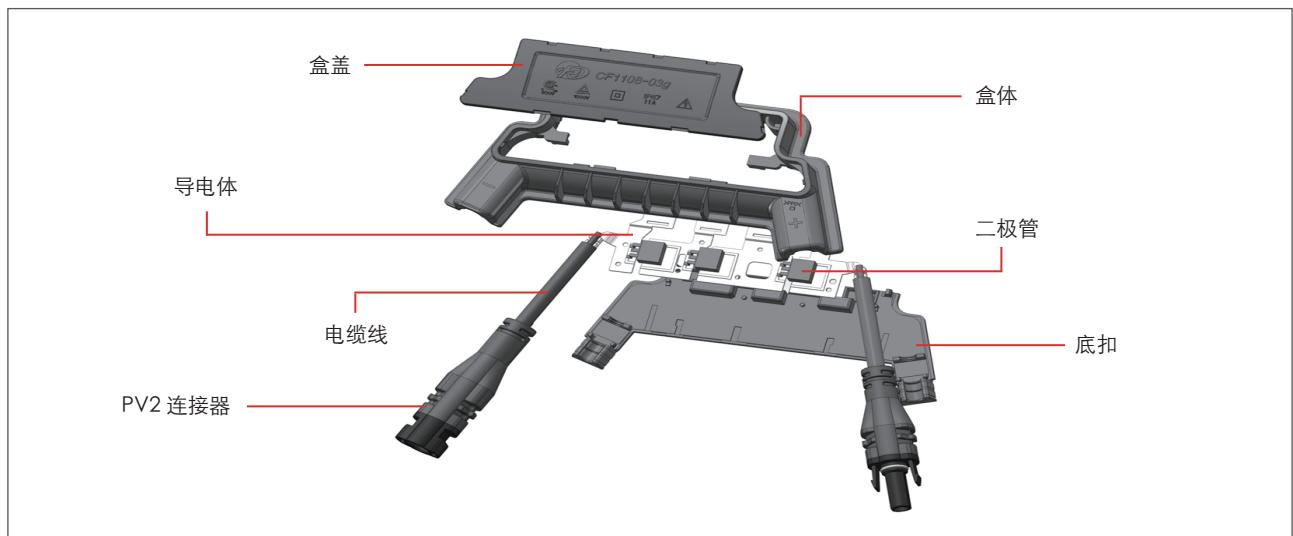
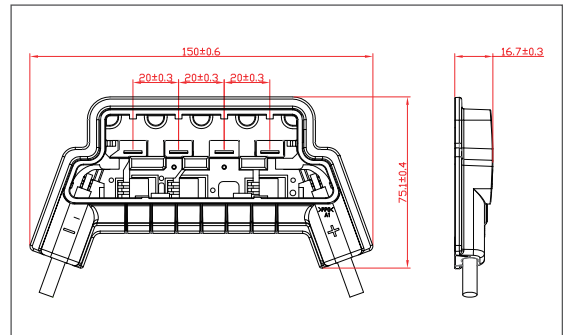
www.frd solar.com



技术参数

环境温度范围	-40℃ to 85℃
存储温度范围	-40℃ to 85℃
散热方式	灌胶
尺寸	详见尺寸图
防护等级	IP 67
导体材料	铜 T2, 镀锡, 铜 H62
绝缘材料	PPE + PS
阻燃等级	UL 94 V-0
TUV 认证	R50289227
CSA 认证	262886
UL 认证	E354710

尺寸图 (单位: mm)



产品型号	CF1108-03g	CF1108-03gb	CF1108-03ge
二极管型号	SB3045DY / GF3045MG	SB3045DY / GF3045MG	SB3045DY / GF3045MG
旁路二极管数量	3	3	3
汇流带数量	4	4	4
汇流带连接方式	焊接	焊接	焊接
正向电流下的二极管最高结温	200℃	200℃	200℃
额定电流	15 A	15 A	15 A
最大反向电流	30 A	30 A	30 A
最大系统电压	1000 V (IEC) 600 V (UL)	1000 V (IEC) 1000 V (UL)	1500 V (IEC) 1500 V (UL)
最大耐压	12 kV	12 kV	16 kV
缆线型号	PV1-F/PV Wire	PV1-F/PV Wire	H1Z2A2-K/PV Wire
缆线长度	1 m / 客户定制	1 m / 客户定制	1 m / 客户定制
连接器	PV2 / 客户定制	PV2 / 客户定制	PV2 / 客户定制
线芯截面积	1×4.0 mm ² , 12 AWG	1×4.0 mm ² , 12 AWG	1×4.0 mm ² , 12 AWG
缆线外径	6.3 ± 0.2 mm	6.6 ± 0.2 mm	6.4 ± 0.2 mm
认证	TUV / CSA / UL	TUV / CSA / UL	TUV / CSA

本技术参数文件中包含的技术参数可能略有偏差, 福莱德科技并不保证其完全准确无误, 由于不断创新、研发和产品改良, 福莱德科技有权在不事先通知的情况下, 随时调整本技术参数文件中的信息。客户签订合同时应获取最新版本的技术参数文件, 并将其作为双方当事人签订的有约束力的合同的组成部分。