



FRIENDS TECHNOLOGY
福莱德科技

CF1501-01

太阳能接线盒




- 此接线盒可用于薄膜组件或者低电流应用型组件的电连接
- 通过硅胶固定于组件背板后
- 优化的结构设计提供了更好的散热性和长期稳定性
- 产品设计符合相关国际标准

体系认证

ISO 9001:2008
ISO 14001:2004
OHSAS 18001:2007



 常熟市福莱德连接器科技有限公司



公司地址

江苏省常熟市东南经济开发区
常昆工业园 E 区中天路 2 号



联系方式

电话: +86 512-52503618 / 52477866
传真: +86 512-52477355
邮箱: frd@frdsolar.com



门户网站

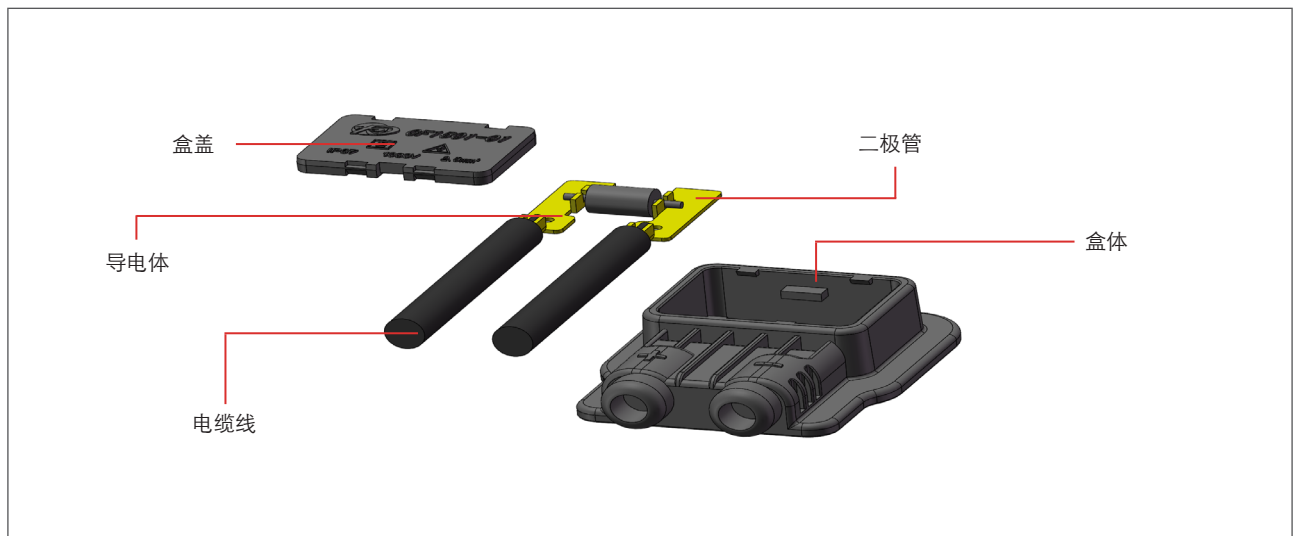
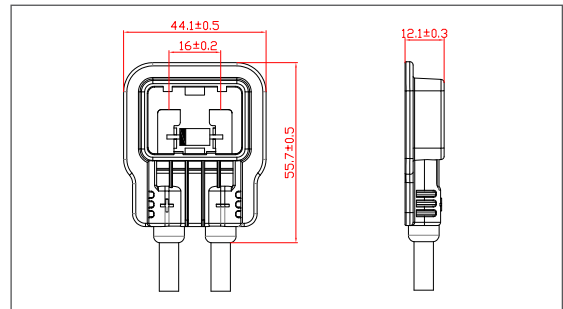
www.frdsolar.com



技术参数

环境温度范围	-40 C to 85 C
存储温度范围	-40 C to 85 C
散热方式	灌胶
尺寸	详见尺寸图
防护等级	IP 67
导体材料	铜 T2, 镀锡, 铜 H62
绝缘材料	PPE + PS
阻燃等级	UL 94 5VB

尺寸图 (单位: mm)



产品型号	CF1501-01
二极管型号	ER 506
旁路二极管数量	1
汇流带数量	2
汇流带连接方式	焊接
正向电流下的二极管最高结温	200 C
额定电流	5 A
最大反向电流	20 A
最大系统电压	1000 V IEC
最大耐压	12 kV
缆线型号	PV1-F / PV Wire
缆线长度	1.0 m / 客户定制
连接器	PV2 / 客户定制
线芯截面积	1×2.5 mm ² , 14 AWG
缆线外径	6.0 ± 0.2 mm

本技术参数文件中包含的技术参数可能略有偏差, 福莱德科技并不保证其完全准确无误, 由于不断创新、研发和产品改良, 福莱德科技有权在不事先通知的情况下, 随时调整本技术参数文件中的信息。客户签订合同时应获取最新版本的技术参数文件, 并将其作为双方当事人签订的有约束力的合同的组成部分。